



AZIENDA CERTIFICATA UNI EN ISO 9001  
UNI EN ISO 9001 CERTIFIED COMPANY

---



CALDAIA MURALE A GAS

---



**FCD 24 MCS (J)**  
**FCD 24 MC (J)**

IT

## INDICE

<b>1. AVVERTENZE</b>	Pag. 4
<b>2. CARATTERISTICHE TECNICHE</b>	Pag. 5
Tabella dati tecnici caldaia	
Tabella dati tecnici scheda elettronica	
Diagramma portata - prevalenza	
Dimensioni di ingombro	
Principali componenti caldaia	
Schema elettrico	
Conessioni per alta tensione	
Conessioni per bassa tensione	
<b>3. INSTALLAZIONE</b>	Pag. 11
Installazione	
Collegamento alla rete di distribuzione gas	
Collegamenti elettrici	
Riempimento dell'impianto	
Collegamento terminali di scarico	
Utilizzo del diaframma fumi	
<b>4. UTILIZZO</b>	Pag. 18
Avvertenze per l'utilizzatore	
Controlli preliminari	
Pannello comandi in modalità utente	
Regolazione temperatura acqua sanitaria	
Regolazione temperatura circuito riscaldamento	
Controllo della pressione impianto riscaldamento	
Funzione antigelo	
Post-circolazione pompa	
Antibloccaggio circolatore	
Funzioni di sicurezza	
Elettrovalvola del gas	
Segnalazione anomalie	
Modalità installatore	
Parametri Software	
Range parametri Software	
Funzionamento con comando remoto	
<b>5. REGOLAZIONE E MANUTENZIONE</b>	Pag. 27
Regolazioni	
Taratura della valvola del gas	
Cambio gas di alimentazione	
Manutenzione	

## DICHIARAZIONE DEL COSTRUTTORE

Inoltre le nostre caldaie murali sono certificate secondo le normative, e/o conformi alle direttive:

Certificazione CE per tutti i paesi europei.

Conformità alla Direttiva Gas 2009/142;

Conformità alle Direttive Compatibilità Elettromagnetica CE 204/108;

Conformità alla Direttiva Rendimenti CE 92/42;

Conformità Bassa Tensione CE 2009/95

Conforme al regolamento CE 1935/2004

Conformità del “rendimento termico utile” a quanto prescritto dal DPR 660 del 15 Novembre 1996 (Art. 4 DPR 551 del 21 dicembre 1999)

### 1. AVVERTENZE

Il presente libretto, in dotazione ad ogni caldaia, è da considerarsi parte integrante dell'apparecchio; in esso, infatti, sono contenute le istruzioni per la corretta installazione, per l'idoneo e sicuro utilizzo e per le adeguate operazioni di manutenzione.

**Il libretto deve sempre essere tenuto dall'utilizzatore dell'apparecchio e reso disponibile per le necessarie consultazioni dell'installatore e/o al manutentore; esso accompagna sempre l'apparecchio anche in caso di trasloco o di cessione della caldaia.**

Il “Libretto di Impianto” deve essere compilato dall'installatore (all'atto dell'installazione della caldaia) e successivamente dal manutentore che lo aggiornerà in ogni sua parte in occasione degli interventi periodici previsti dalle normative vigenti.

L'installazione della caldaia deve essere eseguita esclusivamente da personale qualificato ed in possesso dei requisiti professionali.

L'impiego di questa caldaia è da intendersi unicamente per il riscaldamento dell'acqua ad una temperatura inferiore a quella di ebollizione a pressione atmosferica, essa è destinata ad alimentare impianti di riscaldamento e/o reti di distribuzione di acqua calda, compatibilmente alle sue prestazioni ed alla sua potenza.

Il costruttore non può essere ritenuto responsabile per danni derivanti dall'inosservanza delle indicazioni contenute nel presente libretto, ed anche:

**Se l'apparecchio viene utilizzato per scopi diversi per i quali è stato costruito;**

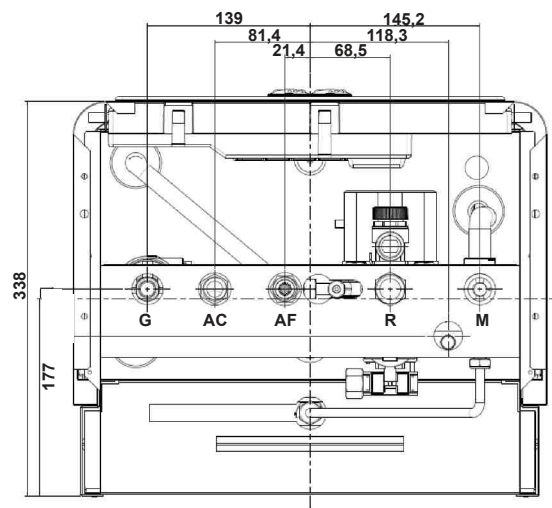
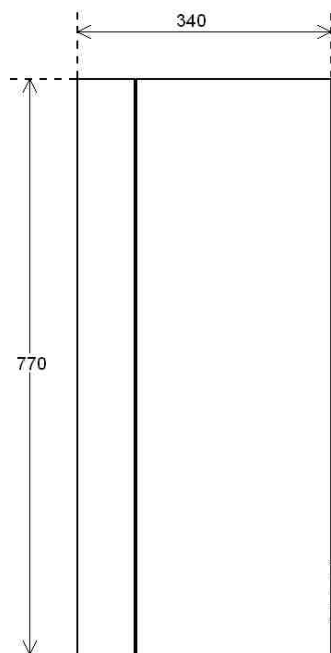
**Se l'apparecchio viene modificato in una qualsiasi sua parte o circuito;**

**Se sull'apparecchio vengono installati accessori o kit non previsti dal costruttore;**

**Se l'installazione non è stata eseguita da operatori abilitati;**

**Se le operazioni di manutenzione non sono eseguite da personale abilitato;**

**Se durante le operazioni di installazione e di manutenzione non sono state osservate le disposizioni delle normative tecniche e legislative applicabili allo scopo.**



- G** - Ingresso gas (1/2")
- AC** - Mandata sanitario caldo (1/2")
- AF** - Ingresso sanitario (1/2")
- R** - Ritorno riscaldamento (3/4")
- M** - Mandata riscaldamento (3/4")

Dati tecnici		um	
Categoria			I12H3P ; I12h3P
PIN			1312BU5229
Classe NOx			3
Tipo			C12-C32-C52
Gas riferimento			G20 G30/31
Portata Termica max.	kW		24.0
Portata Termica min.	kW		9.5
Potenza Termica max.	kW		22.3
Potenza Termica min.	kW		8.6
Rendimento nominale	%		92.8
Rendimento al 30% Pn	%		90.3
T. fumi (G20 20mbar)	°C		140
Pressioni di alimentazione Gas			
G20	mbar		20
G30/31	mbar		28-30/37
Pressioni di esercizio Gas			
G20 max. di esercizio 20 mbar	mbar		Iniettori = 11 mbar
G20 min.	mbar		Iniettori = 2.0 mbar
G30/31 max. di esercizio 37 mbar	mbar		Iniettori = 31,5 mbar
G30/31 min.	mbar		Iniettori = 4.5 mbar
Riscaldamento			
Regolazione temperatura acqua riscaldamento	°C		30-80
Vaso espansione	l		8
Pressione vaso espansione	bar		1
Pressione max esercizio	bar		3
Temperatura max	°C		90
Sanitario			
Prelievo continuo $\Delta T$ 25°C	l/min		13.8
Prelievo continuo $\Delta T$ 35°C	l/min		9.8
Pressione max sanitario	bar		6
Pressione min sanitario	bar		0.8
Regolazione temperatura sanitario min/max	°C		35-65
Caratteristiche elettriche			
Tensione/Frequenza	V/Hz		230/50
Potenza	W		140
Protezione	IP		X4D

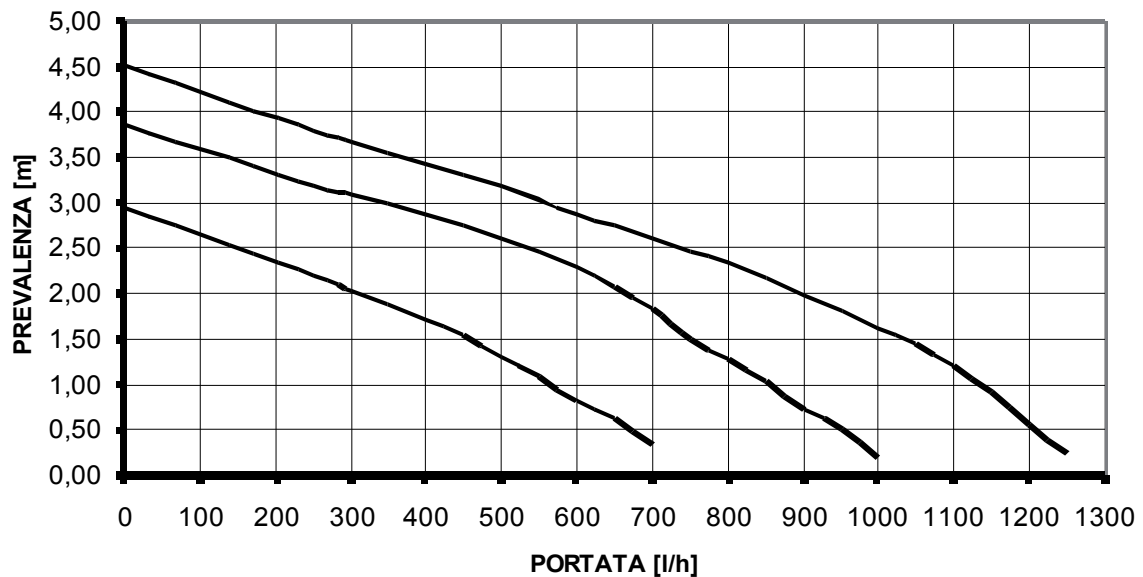
## TABELLA DATI TECNICI SCHEDA ELETTRONICA

Dati tecnici	
Tensione di alimentazione	230 Vac +10% -15%
Frequenza di alimentazione	50/60 Hz
Range temperature di funzionamento	da -20°C a +60°C
Umidità	95% max a 40°C non condensante
Grado di protezione	IP00
Assorbimento senza carichi	Massimo 12 VA
Peso	170 g circa

Portata massima contatti	
Elettrovalvola per gas Brahma tipo VCM01*Sxx 24VDC	0,4 ADC
Ventilatore	0,4 A $\cos \varphi \geq 0,4$
Valvola deviatrice	0,1 A $\cos \varphi \geq 0,4$
Circolatore	0,5 A $\cos \varphi \geq 0,4$
Fusibile interno	2 A rapido 250 Vac
Massima lunghezza cavo termostato ambiente	< 50 m
Massima lunghezza altri cavi	< 1 m
Classificazione in accordo con EN 298	B M C L X N
CE PIN	51BT3706

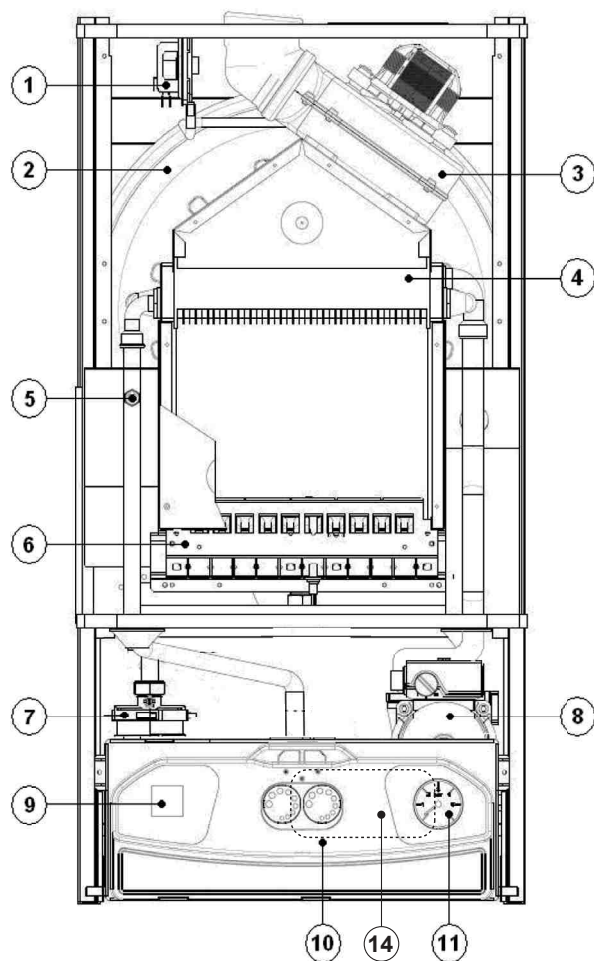
(\*) La somma totale dei carichi in funzione, deve essere inferiore a 1 A

## DIAGRAMMA DI PORTATA-PREVALENZA

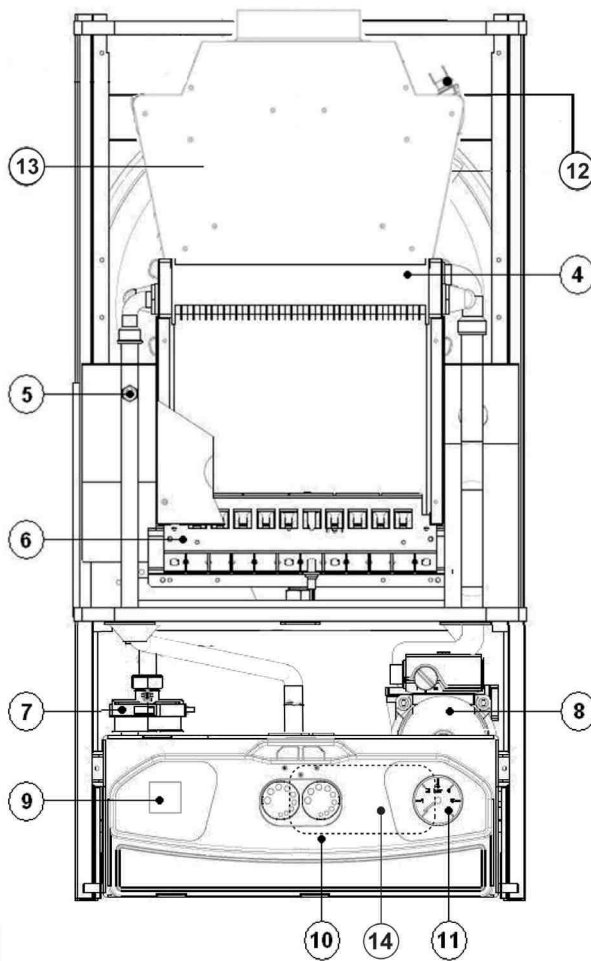


## PRINCIPALI COMPONENTI CALDAIA

### MCS



### MC



1.Pressostato fumi

2.Vaso di espansione

3.Ventilatore

4.Scambiatore monotermico

5.Sonda mandata / Termostato sicurezza

6.Bruciatore

7.Valvola del gas VCM01

8.Circolatore

9.Display LCD5

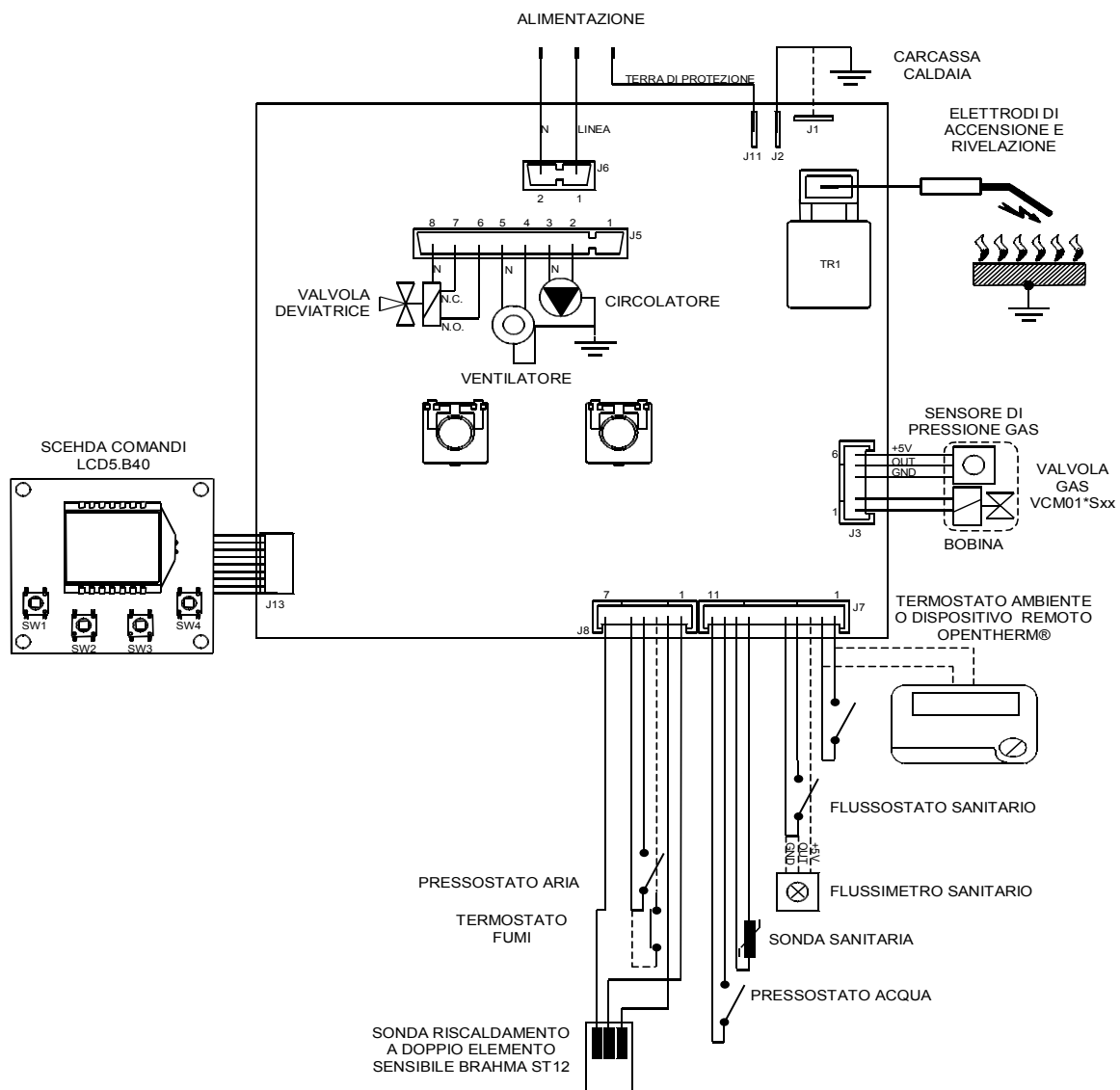
10.Cruscotto elettrico con scheda 964.U2.00.01

11.Termoidrometro

12.Termostato 70°

13.Cappa fumi

14.Scambiatore a piastre





## CONNESSIONI PER ALTA TENSIONE

Funzione	Connettore	Posizione contatti	Tipi conduttori
Tensione di alimentazione 230Vac	J6	1 (linea) - 2 (neutro)	2 poli Stelvio CFM/...A o Stocko MKS 2820
Circolatore	J5	2 (linea - n.o.) - 3 (neutro)	8 poli Stelvio CFM/...A o Stocko MKS 2820
Ventilatore		4 (linea - n.o.) - 5 (neutro)	
Valvola deviatrice		6 (linea - n.o.) - 7 (linea - n.c.) - 8 (neutro)	
Terra di protezione	J1 J2 J11	/	Fast-on maschio 4,8x0,8
Trasformatore accensione e rilevazione	TR1	/	Fast-on maschio 2,8x0,5

## CONNESSIONI PER BASSA TENSIONE (PELV)

Funzione	Connettore	Posizione contatti	Tipi conduttori
Termostato ambiente o controllo remoto Opentherm®	J7	1 - 2	11 poli Lumberg 2,5 MSF
Flussimetro sanitario		3 (+5V) - 4 (OUT) - 5 (GND)	
Flussostato sanitario		4 - 5	
Sonda sanitaria		8 - 9	
Pressostato acqua		10 - 11	
Sonda riscaldamento a doppio NTC Brahma ST12	J8	1 (COM) - 2 (NTC1 o 2) - 3 (NTC2 o 1)	7 poli Lumberg 2,5 MSF
Termostato fumi		3 - 5	
Pressostato aria		4 - 5	
Elettrovalvola gas Brahma tipo VCM01*Sxx 24VDC	J3	1 - 2 (bobina) 2 (GND sensore di pressione) 3 (uscita sensore di pressione) 4 (+5V sensore di pressione)	5 poli Lumberg 2,5 MSF
Scheda comandi LCD5	J13	/	8 poli Lumberg MICS

### 3. INSTALLAZIONE

#### INSTALLAZIONE

In tutti i casi di nuova installazione o di ristrutturazione dell'impianto termico, che comportino l'installazione di generatori di calore individuali che rientrano nel campo di applicazione della direttiva 90/396/CEE del 29 giugno 1990, è prescritto l'impiego di generatori muniti di marcatura CE.

Tale caldaia a camera stagna è un generatore di tipo C e quindi non soggetto a limitazioni riguardo l'ubicazione (UNI 7129 punto 3.5.1.4).

Per detti apparecchi è comunque vietata l'installazione entro vani o ambienti classificati con pericolo d'incendio come per esempio: rimesse, garage, box, ecc. (UNI 7129 punto 3.5.1.7)

#### COLLEGAMENTO ALLA RETE DI DISTRIBUZIONE DEL GAS

Al fine di procedere ad un corretto collegamento alla rete di distribuzione del gas operare come segue:

effettuare la pulizia di tutte le tubazioni dell'impianto di adduzione del gas onde evitare eventuali residui che potrebbero compromettere il buon funzionamento della caldaia;

verificare che la linea di adduzione gas sia conforme alle norme e prescrizioni vigenti

(Norme UNI 7129/7130/7131 - D.M. 12/04/96 n°74);

collegare la caldaia con una tubazione di sezione superiore o uguale a quella della caldaia stessa;

effettuare un controllo della tenuta interna ed esterna dell'impianto e delle connessioni gas;

installare a monte dell'apparecchio un rubinetto di intercettazione;

collegare la linea gas alla caldaia;

controllare che il gas distribuito sia corrispondente a quello per cui la caldaia è stata regolata in caso contrario far modificare le regolazioni della caldaia dai Centri Assistenza autorizzati.

Aprire il rubinetto del contatore e sfiatare l'aria contenuta nelle tubazioni dell'impianto

**N.B.: Con funzionamento a GPL è assolutamente necessaria l'installazione di un riduttore di pressione a monte della caldaia.**

ASSICURARSI CHE LE TUBAZIONI IDRICHE E DEL GAS NON SIANO UTILIZZATE COME PRESA DI TERRA DELL'IMPIANTO ELETTRICO; NON SONO ASSOLUTAMENTE IDONEE PER QUESTO USO. TALE CONDIZIONE CREA UNA SITUAZIONE DI PERICOLO.(NORMA CEI 64-8)

## COLLEGAMENTI ELETTRICI

Per i collegamenti elettrici, attenersi strettamente alle normative vigenti nazionali e locali e rispettare le seguenti avvertenze:

- Collegare la caldaia all'impianto elettrico (Linea, Neutro e Terra). **NON** è necessario RISPETTARE LE POLARITÀ. Il funzionamento è indipendente dal collegamento L-N (Linea-Neutro).

### **IMPORTANTE: E' OBBLIGATORIO INSERIRE A MONTE DELL'APPARECCHIO UN INTERRUOTTORE BIPOLARE.**

L'interruttore bipolare deve avere una distanza fra i contatti di apertura di almeno 3 mm.

Per l'alimentazione generale dell'apparecchio dalla rete elettrica, non è consentito l'uso di adattatori, prese multiple e prolunghe.

In caso di sostituzione del cavo di alimentazione procedere come indicato:

Togliere tensione alla caldaia;

smontare il frontale della caldaia ;

allentare le due viti frontali che fissano il cruscotto;

sfilare il cruscotto dalla caldaia e smontare la chiusura superiore

scollegare il cavo di alimentazione dal selettore e dalla morsettiera di terra e sfilare il cavo da sostituire;

inserire il nuovo cavo di alimentazione e ricollegarlo al selettore e alla morsettiera rispettando lo schema indicato nel capitolo riguardante il cablaggio.

Per la sostituzione utilizzare uno dei seguenti tipi di cavo: H05VVF,H05-VVH2-F o superiori.

Se necessita il collegamento al termostato ambiente inserire il cavo proveniente dal termostato nel morsetto premontato all'esterno del quadro elettrico. Non è necessario rispettare alcuna polarità.

### **E' obbligatorio la messa a terra della caldaia secondo le vigenti norme CEI**

La sicurezza elettrica dell'apparecchio è raggiunta soltanto quando lo stesso è correttamente collegato ad un'efficace impianto di messa a terra, eseguito come previsto dalle vigenti norme di sicurezza.

Far verificare da personale abilitato che l'impianto elettrico sia adeguato alla potenza massima assorbita dall'apparecchio, indicata in targa, accertando in particolare che la sezione dei cavi dell'impianto sia idonea alla potenza assorbita dall'apparecchio.

N.B.: l'azienda costruttrice declina ogni responsabilità per danni a persone, animali o cose derivanti dal mancato collegamento della messa a terra della caldaia.

## RIEMPIMENTO DELL'IMPIANTO

Effettuati tutti i collegamenti, idraulici ed elettrici, della caldaia, procedere al riempimento del circuito di riscaldamento. Tale operazione deve essere effettuata con cautela rispettando le seguenti fasi:

Aprire le valvole di sfogo dei radiatori;

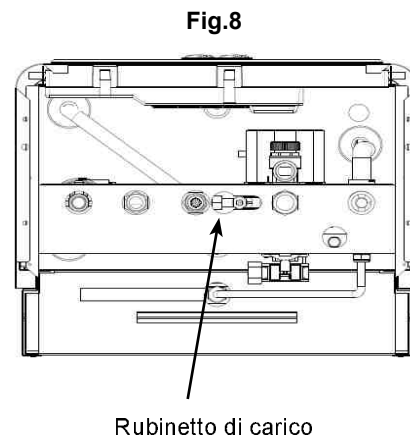
Aprire, gradualmente, il rubinetto di carico Fig.8 accertandosi che le eventuali valvole di sfogo aria automatiche, installate sull'impianto, funzionino regolarmente.

Chiudere le valvole di sfogo dei radiatori non appena esce acqua;

Controllare sull'idrometro della caldaia che la pressione raggiunga un valore compreso 1,5 e 2 bar;

Chiudere il rubinetto di carico e quindi sfogare nuovamente l'aria.

Durante il funzionamento l'acqua contenuta nell'impianto di riscaldamento aumenta di pressione, pertanto è necessario accertarsi che tale valore di pressione non superi quello indicato in targa.



## COLLEGAMENTO TERMINALI DI SCARICO

I collegamenti alle canne fumarie e gli scarichi a parete (ove consentito) devono essere eseguiti nel rispetto delle vigenti regolamentazioni tecniche.

Gli impianti termici siti negli edifici costituiti da più unità immobiliari devono essere collegati ad appositi camini, canne fumarie o sistemi di evacuazione dei prodotti di combustione con sbocco sopra il tetto dell'edificio in tutti i seguenti casi:

- Nuova installazione di impianti termici, anche se al servizio delle singole unità immobiliari;
- Ristrutturazione di impianti termici centralizzati;
- Ristrutturazione della totalità degli impianti termici individuali appartenenti ad uno stesso edificio;
- Trasformazione da impianto termico centralizzato a impianti individuali;
- Impianti termici individuali realizzati dai singoli previo distacco dall'impianto centralizzato.

Fatte salve disposizioni normative, ivi comprese quelle contenute nei regolamenti edilizi locali, e loro successive modificazioni, le disposizioni del presente comma possono non essere applicate nei seguenti casi:

Singole ristrutturazioni degli impianti termici individuali già esistenti, siti in stabili plurifamiliari, qualora nella versione iniziale non dispongano già di camini, canne fumarie o sistemi di evacuazione dei prodotti della combustione con sbocco sopra il tetto dell'edificio, funzionali ed idonei o comunque adeguabili alla applicazione di apparecchi con combustione asservita da ventilatore;

Nuove installazioni di impianti termici individuali in edificio assoggettato dalla legislazione nazionale o regionale vigente a categorie di intervento di tipo conservativo, precedentemente mai dotato di alcun tipo di impianto termico, a condizione che non esista camino, canna fumaria o sistema di evacuazione fumi funzionale ed idoneo, o comunque adeguabile allo scopo.

In caso di mera sostituzione di generatori di calore individuali, qualora si adottino generatori di calore che, per i valori di emissioni nei prodotti della combustione, appartengono alla classe meno inquinante prevista dalla norma tecnica UNI-EN 297;

[DPR 551/99]

La canna fumaria ha un'importanza fondamentale per il buon funzionamento dell'apparecchio e pertanto deve rispondere ai requisiti richiesti dalla norma UNI 7129 ed.3a dicembre 2001, capitolo 5 "Evacuazione dei prodotti della combustione".

## PER GLI APPARECCHI DI TIPO B11 BS, (CAMERA APERTA)

Secondo la classificazione della UNI 10642 il collegamento al camino o canna fumaria deve essere realizzato in ottemperanza a quanto indicato dalla norma UNI 7129/2001 al punto 5.3, ed in particolare: Il raccordo degli apparecchi ad un camino o ad una canna fumaria avviene a mezzo di canali da fumo. Tali canali da fumo devono essere collegati al camino o alla canna fumaria nello stesso locale in cui è installato l'apparecchio o, tutt'al più nel locale attiguo e devono rispondere alle seguenti caratteristiche:

Essere a tenuta e realizzati in materiali idonei a resistere nel tempo alle normali sollecitazioni meccaniche, al calore ed all'azione dei prodotti della combustione e delle loro eventuali condense;

In qualsiasi punto del canale da fumo e per qualsiasi condizione esterna, la temperatura dei fumi deve essere maggiore di quella del punto di rugiada;

Essere collegati a tenuta; gli eventuali materiali di tenuta impiegati, devono essere resistenti al calore e alla corrosione;

Essere collocati in vista, facilmente smontabili e installati in modo da consentire le normali dilatazioni termiche; essere dotati di presa di campionamento avente dimensione e caratteristiche conformi alla norma UNI 10389;

All'uscita dalla caldaia, il canale da fumo deve presentare un tratto verticale di lunghezza non inferiore a due volte il diametro del canale da fumo stesso, misurati dall'attacco del tubo di scarico (Fig. 1);

Dopo il tratto verticale, per tutto il percorso rimanente, deve avere andamento ascensionale con pendenza minima del 3%. La parte ad andamento sub-orizzontale non deve avere una lunghezza maggiore di  $\frac{1}{4}$  dell'altezza efficace H del camino o della canna fumaria, e comunque non deve avere una lunghezza maggiore di 2500 mm, salvo verifica secondo il metodo generale di calcolo di cui alle norme UNI vigenti;

Il canale da fumo non deve avere più di tre cambi di direzione, compreso il raccordo d'imbocco al camino e/o alla canna fumaria, realizzati con angoli interni maggiori di 90°. I cambi di direzione devono essere realizzati unicamente mediante l'impiego di elementi curvi;

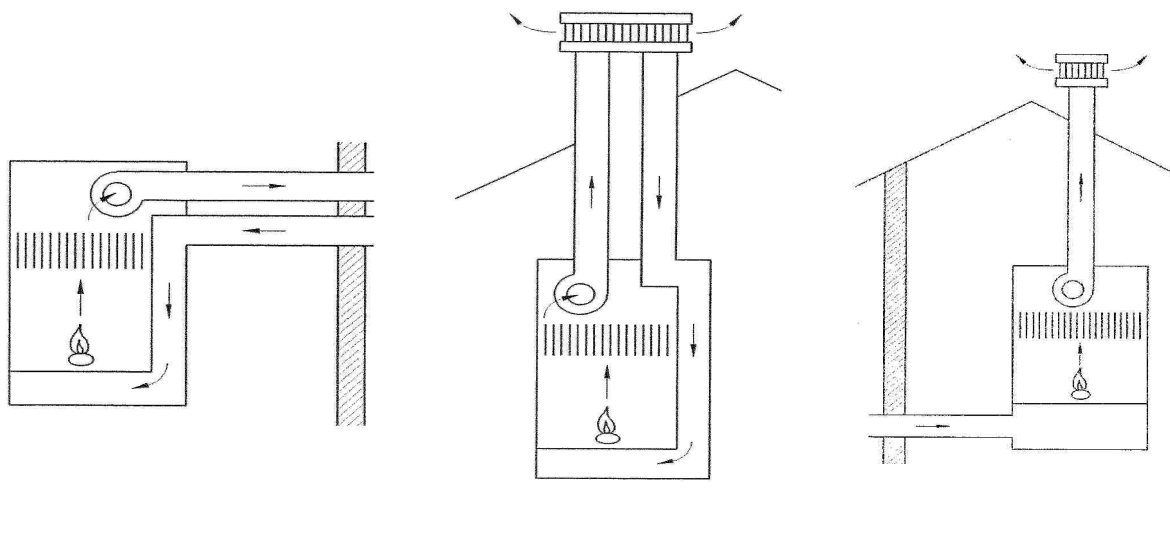
Il canale da fumo deve avere l'asse del tratto terminale di imbocco perpendicolare alla parete interna opposta del camino o della canna fumaria (fig. 1); il canale da fumo deve inoltre essere saldamente fissato a tenuta all'imbocco del camino o della canna fumaria, senza sporgere all'interno;

Il canale da fumo, per tutta la sua lunghezza, deve avere una sezione non minore di quella dell'attacco del tubo di scarico dell'apparecchio. Nel caso in cui il camino o la canna fumaria avessero un diametro minore di quello del canale da fumo, deve essere effettuato un raccordo conico in corrispondenza dell'imbocco;

Il canale da fumo non deve avere dispositivi di intercettazione (serrande); se tali dispositivi fossero già in opera devono essere eliminati;

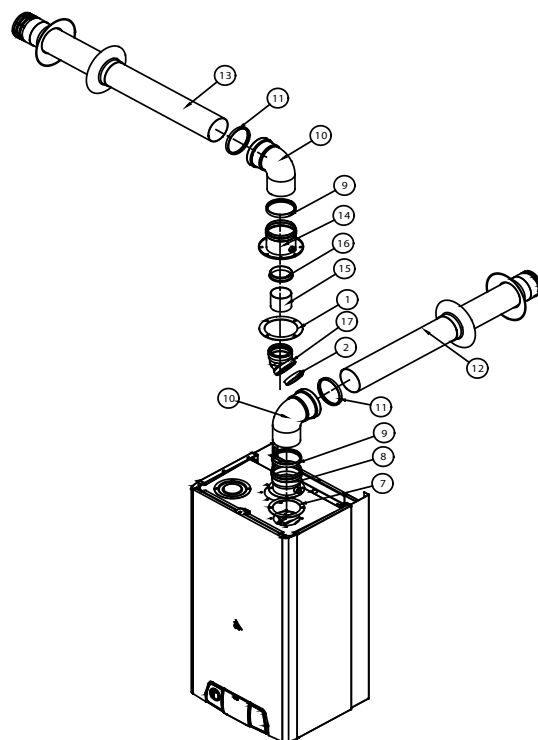
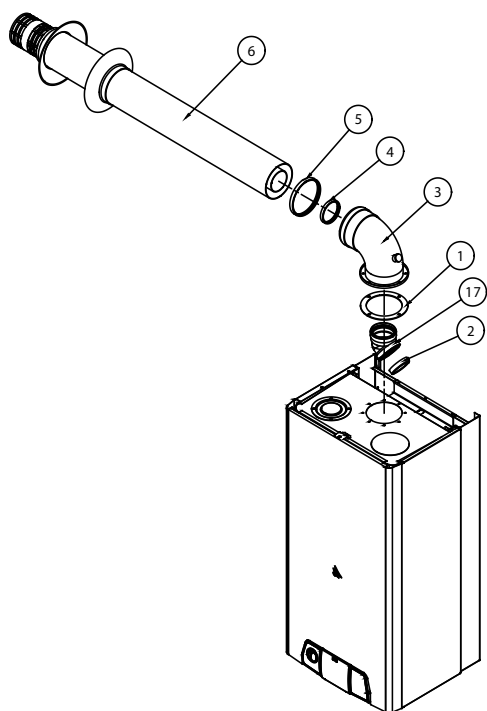
Il canale da fumo deve distare almeno 500 mm da materiali combustibili e/o infiammabili; se tale distanza non potesse essere mantenuta occorre provvedere ad un'opportuna protezione specifica al calore;

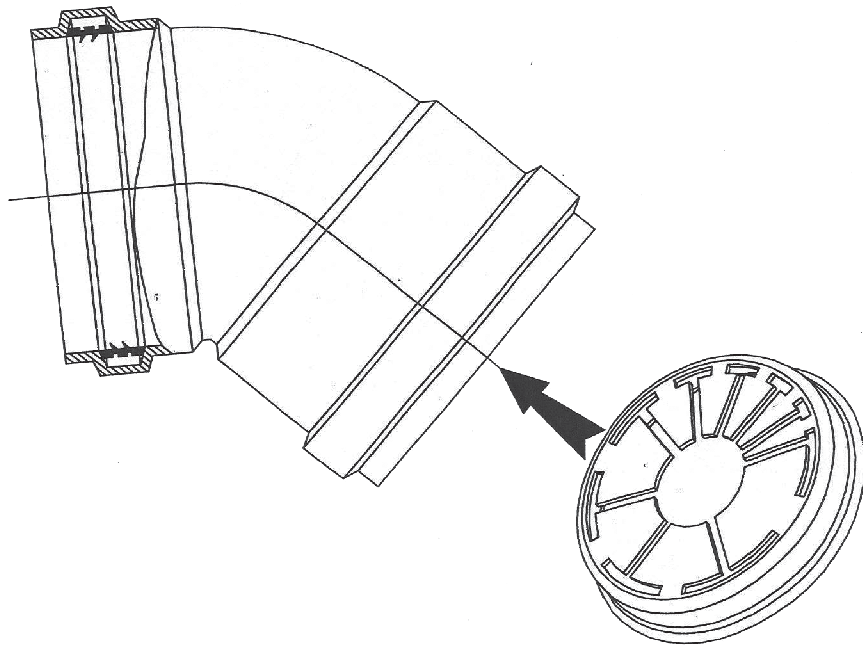
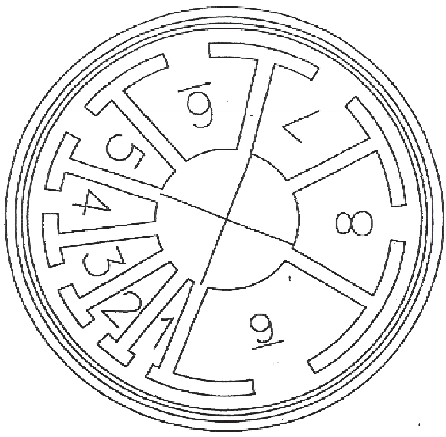
Il canale da fumo deve ricevere lo scarico di un solo apparecchio utilizzatore; è consentito convogliare nello stesso canale da fumo lo scarico di massimo due apparecchi purchè siano rispettate le condizioni di cui al punto 5.3.1.12 della norma UNI 7129 3a ediz. Dicembre 2001.



**TABELLA DELLE PERDITE DI CARICO PER COMPONENTI  
DEI KIT SCARICHI CONCENTRICI E SDOPPIATI.**

Componente		P (Pa)	Equivalente in m di tubo
CONCENTRICO Ø 60/80	Terminale L.990	25	2.8
	Prolunga L.1000 M-F	6	1
	Attacco flangiato Verticale M	15	
	Curva 90° M-F	7	1.3
	Curva 45°	6	1
SDOPPIATO Ø80 Ø80	Prolunga M-F L.1000	3	1
	Prolunga M-F L.500	1.5	0.5
	Curva 90° M-F	14	3
	Curva 45°	7	1.3
	Terminale scarico L.990	3.5	0.8
	Terminale aspirazione L.950	1.5	1.5
CONCENTRICO Ø80-125	Camino ridotto 60/100 L.1195	21	







## 4. UTILIZZO

### AVVERTENZE PER L'UTILIZZATORE

Il presente libretto d'istruzione costituisce parte integrante ed essenziale del prodotto, assicurarsi pertanto che rimanga sempre a corredo dell'apparecchio, nel caso esso dovesse essere venduto o trasferito ad altro utente, assicurarsi sempre che il libretto accompagni la caldaia.

Le operazioni di installazione, regolazione e prima accensione dell'apparecchio devono essere effettuate da personale professionalmente qualificato, in rispetto alla legge 46 del 05/03/90.

L'eventuale trasformazione, per il funzionamento con un tipo di gas diverso da quello previsto dal costruttore, deve essere fatta da personale professionalmente qualificato. Esso dovrà verificare che i dati di targa e le tarature dei vari elementi di regolazione, siano idonei all'uso previsto per l'apparecchio.

Verificare sempre la funzionalità del condotto di evacuazione dei prodotti della combustione che non sia ostruito anche parzialmente.

Non toccare parti calde della caldaia quali portine, vetro spioncino, cappa fumi, tubo del camino ecc., in quanto pericolose, ed evitare che nelle vicinanze della caldaia in funzione ci siano bambini o persone inesperte.

Non esporre la caldaia a vapori diretti dai piani di cottura.

Non bagnare la caldaia con spruzzi di acqua o altri liquidi.

Non appoggiare alcun oggetto sopra la caldaia.

Vietare l'uso della caldaia a bambini o persone inesperte.

Nel caso si avvertisse odore di gas non azionare interruttori elettrici, non usare il telefono od altri elementi che possono provocare scintille, ma aprire immediatamente porte e finestre, chiudere il rubinetto del gas ed infine chiedere l'intervento di personale professionalmente qualificato per la rimozione delle cause che hanno determinato la perdita. Si consiglia, l'installazione di rilevatori di fughe di gas da sistemarsi in posizioni opportune nel locale in cui viene installata la caldaia.

Nel caso di inattività prolungata chiudere sempre il rubinetto principale di adduzione gas e scollegare la caldaia dall'impianto elettrico.

La caldaia è salvaguardata da un dispositivo antigelo presente nella scheda di regolazione.

Controllare frequentemente la pressione sull'idrometro della caldaia, tale valore deve essere compreso fra 1,5 e 2 bar.

In caso di disattivazione definitiva dell'apparecchio, fare eseguire le operazioni relative a personale professionalmente qualificato.

L'utente non è tenuto ad effettuare operazioni periodiche di pulizia dell'apparecchio, ma per la pulizia dell'apparecchio stesso si rimanda a quanto previsto per l'installatore come indicato nel relativo paragrafo.

### ACCENSIONE , FUNZIONI E SPEGNIMENTO

#### CONTROLLI PRELIMINARI

Al momento di effettuare la prima accensione della caldaia, è buona norma controllare:

che siano aperte le valvole di intercettazione tra caldaia ed impianto;

che tutto l'impianto sia ben caricato e sfiatato;

che la caldaia sia predisposta per il tipo di gas che deve utilizzare;

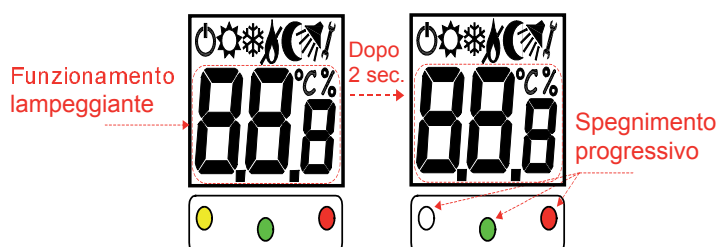
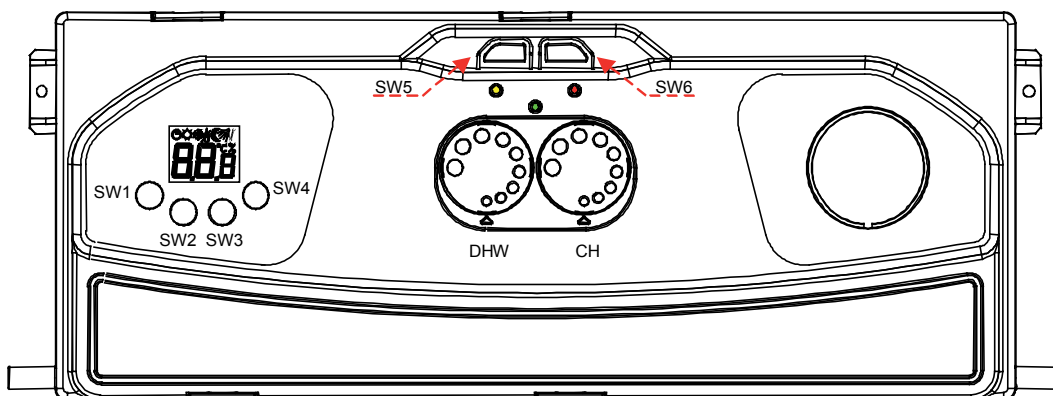
che non vi siano perdite di gas o acqua nell'impianto e nella caldaia;

che l'allacciamento elettrico sia corretto e che la massa sia collegata ad un buon impianto di messa a terra;

che non vi siano liquidi o materiali infiammabili nelle immediate vicinanze della caldaia;

che il tubo di scarico fumi non sia ostruito;

che un eventuale termostato programmatore remoto sia in posizione ON.

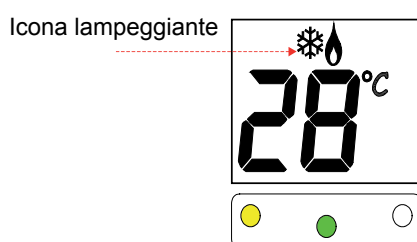


Tasto	Funzione	Descrizione
SW1	Uscita	Con questo tasto è possibile uscire da modalità visualizza setpoint.
SW2	Commutazione Estate/Inverno	La pressione ripetuta di questo tasto permette di passare dalla modalità estate alla modalità inverno e viceversa.
SW3	Visualizza setpoint sanitario	La pressione singola di questo tasto permette di visualizzare la temperatura impostata per il sanitario. Trascorsi 5 secondi verrà visualizzata la temperatura effettiva rilevata dalla sonda.
SW4	Visualizza setpoint riscaldamento	La pressione singola di questo tasto permette di visualizzare la temperatura impostata per il riscaldamento. Trascorsi 5 sec verrà visualizzata la temperatura effettiva rilevata dalla sonda.
SW5	On - Off	Mediante questo tasto è possibile accendere o spegnere la caldaia. Quando la macchina è in stato di Off il simbolo appare sul display.
SW6	Reset	Questo tasto è utilizzato per ripristinare il funzionamento dell'apparecchio in caso di determinate anomalie: Err1, Err2, Err7, Err9.


Manopola	Funzione	Descrizione
DHW	Regola setpoint sanitario	La rotazione oraria induce l'incremento setpoint sanitario. La rotazione antioraria induce il decremento setpoint sanitario. Il nuovo valore impostato rimane visualizzato sul display per 5 sec.
CH	Regola setpoint riscaldamento	La rotazione oraria induce l'incremento setpoint riscaldamento. La rotazione antioraria induce il decremento setpoint riscaldamento. Il nuovo valore impostato rimane visualizzato sul display per 5 sec.



OPERAZIONE POSSIBILE SOLO CON CALDAIA IN INVERNO



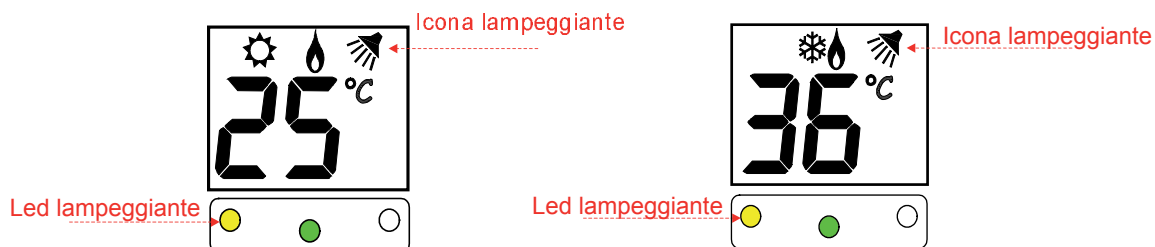
## REGOLAZIONE TEMPERATURA CIRCUITO RISCALDAMENTO

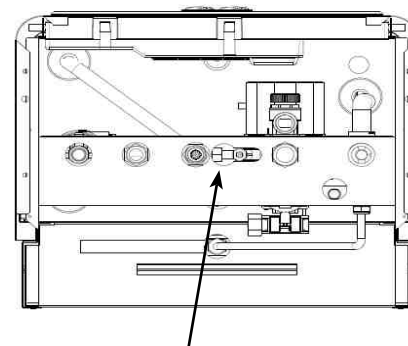
Impostare la temperatura del circuito riscaldamento agendo sulla manopola "CH", indicata con 

La rotazione in senso orario o antiorario della manopola induce una variazione del setpoint riscaldamento che viene visualizzato sul display della caldaia. Il valore di setpoint rimane visualizzato per 5 secondi.

Alla chiusura del termostato ambiente se la temperatura di mandata è inferiore a quella impostata, la caldaia esegue un'accensione a potenza di soft-start e quindi inizia la modulazione della fiamma fino a portarsi alla condizione di regime. Se la temperatura di mandata supera la soglia del valore di setpoint impostato dall'utente, la caldaia si spegne con pompa attiva; la riaccensione avviene quando la temperatura dell'acqua scende di una soglia al di sotto del set-point impostato. Se il tempo di anticiclo frequente è impostato ad un valore maggiore di zero allora la riaccensione avviene soltanto quando è trascorso questo tempo (modificabile mediante parametro 10).

Per visualizzare il setpoint riscaldamento impostato premere il tasto indicato con SW4.






Rubinetto di carico

## FUNZIONE ANTIGELO

La funzione antigelo viene automaticamente attivata quando la sonda di mandata rileva una temperatura inferiore ai 5 °C. Il bruciatore viene acceso, in modalità riscaldamento con un valore di potenza conforme a quanto impostato (Parametro 5) e successivamente viene fatto operare alla minima potenza impostata (Parametro 1 per gas metano - Parametro 3 per gas Gpl). La funzione antigelo rimane attiva finchè la temperatura rilevata dalla sonda di mandata non abbia raggiunto i 15 °C.

In caso di richiesta di riscaldamento o sanitario la procedura Antigelo viene interrotta.

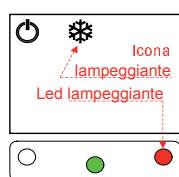
La funzione antigelo è attiva anche con scheda in stato di Off, in modalità estate o in presenza di anomalie.

Funzione antigelo attiva è indicata dal simbolo  lampeggiante.

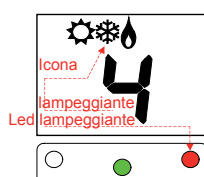
### Visualizzazione mediante Led:

Led Verde fisso = Presenza fiamma  
 Led Rosso in lampeggio = Antigelo On

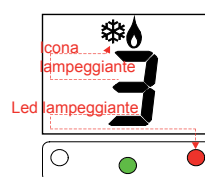
### Visualizzazione mediante Led:



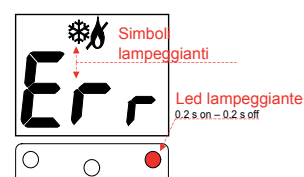
con caldaia in OFF



in mod. Estate



in mod. Inverno



con presenza Anomalie

In caso di assenza prolungata chiudere il rubinetto del gas e togliere tensione alla caldaia agendo sull'interruttore bipolare posto a monte dell'apparecchio, è consigliato, soprattutto nel periodo invernale, al fine di evitare danni causati dal gelo, di scaricare sia l'acqua sanitaria che quella dell'impianto di riscaldamento; lo scarico di quest'ultimo può essere evitato aggiungendo l'apposito antigelo.

## **POST CIRCOLAZIONE POMPA**

Al termine di ogni richiesta (sia sanitario che riscaldamento) la pompa viene mantenuta attiva per un determinato periodo di tempo in modo da smaltire il calore accumulato nello scambiatore. Il tempo di post circolazione è impostabile separatamente per richiesta sanitario e richiesta riscaldamento mediante i parametri 8 (riscaldamento) e parametro 9 (sanitario)

## **ANTIBLOCCAGGIO CIRCOLATORE**

Se il circolatore resta inattivo per più di 24 ore questo viene automaticamente attivato per 5 sec al fine di impedirne il bloccaggio a causa di una lunga inattività.

## **ANTIBLOCCAGGIO VALVOLA DEVIATRICE**

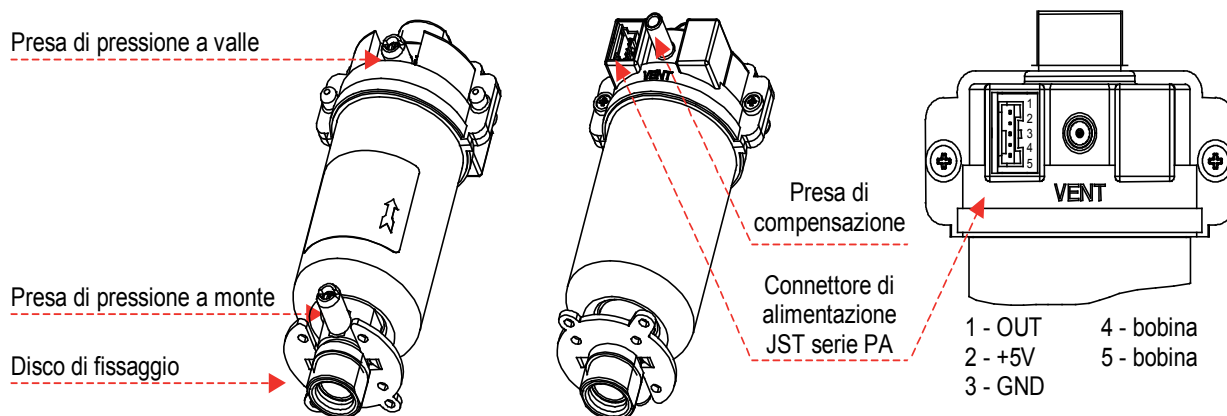
Al termine della fase di post-circolazione, attivata in seguito a richiesta di acqua calda sanitaria, la valvola deviatrice viene alimentata per 5 secondi onde evitare il blocco per lunga inattività.

## **FUNZIONI DI SICUREZZA**

La scheda di termoregolazione, accensione e controllo fiamma serie 964 è dotata di due microcontrollori. Uno è dedicato allo svolgimento di tutte le funzioni di sicurezza del bruciatore (alimentazione valvola gas, monitoraggio della fiamma, controllo del ventilatore, del pressostato aria o del termostato fumi, e del termostato di sicurezza), mentre il secondo esegue le funzioni di termoregolazione. Questa scheda è dotata di blocco non volatile, pertanto la funzione di sblocco viene realizzata manualmente mediante il pulsante di reset presente sulla scheda stessa (reset hardware locale), oppure tramite il pulsante di reset presente sul controllo remoto Opentherm® compatibile (reset software remoto). Il microcontrollore della sezione di sicurezza esegue le operazioni di accensione e controllo fiamma del bruciatore successivamente alla ricezione delle richieste di calore da parte della sezione di termoregolazione. Lo stato funzionale del microcontrollore della parte di sicurezza è continuamente trasmesso a quello di termoregolazione, mediante bus di comunicazione con protocollo I2C. Questo permette la conoscenza di tutte le informazioni necessaria al monitoraggio del sistema e alla visualizzazione delle informazioni diagnostiche sul display LCD del pannello di controllo.

## **ELETTROVALVOLA PER GAS BRAHMA TIPO VCM01\*Sxx 24VDC**

L'elettrovalvola per gas serie VCM01 è dotata di due otturatori comandati da un unico solenoide alimentato in bassa tensione. La prima chiusura, classe "J", è ad apertura rapida mentre e la seconda, classe "B", è ad azione modulante. L'ingresso della valvola è protetto da un filtro a rete con maglia 0.015mm conforme alla normativa EN161. Il sistema (elettrovalvola ed elettronica), oltre a fornire le necessarie intercettazioni di sicurezza del combustibile, permette una regolazione della portata del gas. Un sensore inserito all'interno della valvola stessa permette di determinare in ogni istante l'effettiva pressione di uscita del gas. Utilizzando questo segnale è possibile, mediante un regolatore PID, effettuare una precisa regolazione del valore di pressione richiesto. Questo sistema innovativo non necessita di regolazioni meccaniche sul corpo valvola (tarature ed altro), ma ogni intervento può essere realizzato tramite l'elettronica di controllo e regolazione, facilitando l'installazione della valvola. Il sistema è stato brevettato in Italia (registrazione n° IT RM000484) e in Europa (registrazione n° 1186816). Le elettrovalvole di questa serie sono approvate in conformità alla Direttiva Gas Europea 90/396/CEE e successivo emendamento 93/68/CEE (CE PIN 0063BQ1976) e alla norma Europea EN 161.



## SEGNALAZIONE ANOMALIE

In caso di anomalia viene visualizzato sul display il relativo codice di errore lampeggiante. Contemporaneamente alla visualizzazione sul display l'anomalia è segnalata dal lampeggio appropriato dei led.

- CODICI D'ERRORE VISUALIZZATI SUL DISPLAY:

Codice	Tipo di anomalia presente
Err 1	<b>Mancata accensione.</b> Dopo 3 tentativi di accensione falliti la scheda si pone in stato di blocco. Per ripristinare il funzionamento premere il tasto Reset.
Err 2	<b>Errore pressostato aria.</b> Tale anomalia può essere determinata da pressostato aria incollato o mancata tiraggio. Per il ripristino del funzionamento è necessario rimuovere la condizione di guasto.
Err 31 Err 32	<b>Guasto sonda mandata.</b> Tale anomalia può essere dovuta alla sonda di mandata perché non connessa o danneggiata. Err31 => guasto tra i poli 1 e 2 del connettore J8 Err32 => guasto tra i poli 1 e 7 del connettore J8
Err 33	<b>Guasto sonda mandata.</b> Tale anomalia può essere generata quando la temperatura misurata tra i due NTC differisce di oltre 12°C.
Err 41 Err 42	<b>Guasto sonda sanitaria.</b> Tale anomalia può essere dovuta alla sonda di mandata perché non connessa (Err42) o danneggiata(Err41)
Err 6	<b>Guasto sensore di pressione gas.</b> Se il sensore di pressione della valvola del gas risulta guasto o non connesso la scheda comanda l'immediato spegnimento del bruciatore. E' necessario rimuovere la condizione di guasto (cablaggio) o sostituire la valvola del gas.
Err 7	Nel caso siano state eseguite 5 azioni di sblocco da comando remoto in un tempo inferiore a 15 minuti, la scheda non permetterà ulteriori reset remoti. Tale azione sarà comunque possibile con il tasto SW6 della caldaia o da comando remoto alla scomparsa dell'errore (max 15 minuti).
Err 8	<b>Pressione impianto insufficiente.</b> Per risolvere l'anomalia caricare l'impianto ad una pressione corretta o verificare eventuali danneggiamenti del pressostato dell'acqua.
Err 9	<b>Blocco per sovratemperatura.</b> Nel caso in cui la sonda di mandata rilevi una temperatura superiore ai 105°C la scheda si pone in stato di blocco. Attendere che la temperatura sia scesa sotto la soglia limite e ripristinare il funzionamento con il tasto reset.
Err 12 Err 30 Err 99	<b>Guasto interno scheda.</b> Nel caso venga riscontrato Err12, Err 30 o Err99 si ha l'immediato spegnimento del bruciatore. Per risolvere l'anomalia è necessario sostituire la scheda.

CODICI D'ERRORE VISUALIZZATI SUI LED:

Led giallo	Led verde	Led rosso	Stato operativo della scheda
○	○	○	Stato OFF o stand-by
● (1s ON - 1s OFF)	○ o ● (fisso)	○	Richiesta acqua calda sanitaria presente. Il led verde, acceso fisso, identifica la presenza della fiamma.
● (fisso)	○ o ● (fisso)	○	Richiesta riscaldamento presente. Il led verde, acceso fisso, identifica la presenza della fiamma.
○	○ o ● (fisso)	● (1s ON - 1s OFF)	Funzione antigelo attiva. Il led verde acceso fisso identifica la presenza della fiamma.

**MODALITA' INSTALLATORE**

La scheda 964 è dotata di 13 parametri, configurabili dall'installatore, al fine di impostare il funzionamento del sistema in conformità all'applicazione finale.

**Per accedere al menù installatore è necessario premere contemporaneamente i tasti SW1 e SW2.**

TABELLA COMANDI IN MODALITA' INSTALLATORE:

Tasto	Funzione	Descrizione
SW1+SW2	Modalità installatore	Dopo 3 tentativi di accensione falliti la scheda si pone in stato di blocco. Per ripristinare il funzionamento premere il tasto Reset.
SW1	Uscita	Tale anomalia può essere determinata da pressostato aria incollato o mancato tiraggio. Per il ripristino del funzionamento è necessario rimuovere la condizione di guasto.
SW2	Accesso a modifica valore del parametro	Tale anomalia può essere dovuta alla sonda di mandata perché non connessa o danneggiata. Err31 => guasto tra i poli 1 e 2 del connettore J8 Err32 => guasto tra i poli 1 e 7 del connettore J8
SW3	Decrementa numero o valore del parametro	Tale anomalia può essere generata quando la temperatura misurata tra i due NTC differisce di oltre 12°C.
SW4	Aumenta numero o valore del parametro	Tale anomalia può essere dovuta alla sonda di mandata perché non connessa (Err42) o danneggiata (Err41)
SW5	On - Off	Se il sensore di pressione della valvola del gas risulta guasto o non connesso la scheda comanda l'immediato spegnimento del bruciatore. E' necessario rimuovere la condizione di guasto (cablaggio) o sostituire la valvola del gas.
SW6	Reset	Nel caso siano state eseguite 5 azioni di sblocco da comando remoto in un tempo inferiore a 15 minuti, la scheda non permetterà ulteriori reset remoti. Tale azione sarà comunque possibile con il tasto SW6 della caldaia o da comando remoto alla scomparsa dell'errore (max 15 minuti).
SW1+SW4	Accensione bruciatore Funzione test	Per risolvere l'anomalia caricare l'impianto ad una pressione corretta o verificare eventuali danneggiamenti del pressostato dell'acqua.

Manopola	Funzione	Descrizione
DHW	Nessuna	La manopola risulta inibita
CH	Nessuna	a manopola risulta inibita

TABELLA LED IN MODALITA' INSTALLATORE:

Led giallo	Led verde	Led rosso	Stato operativo della scheda
○	○	○	Stato OFF o stand-by
● (1s ON - 1s OFF)	○ o ● (fisso)	● (1s ON - 1s OFF)	Richiesta modalità installatore presente. Il led verde, acceso fisso, identifica la presenza della fiamma.

## PARAMETRI SOFTWARE

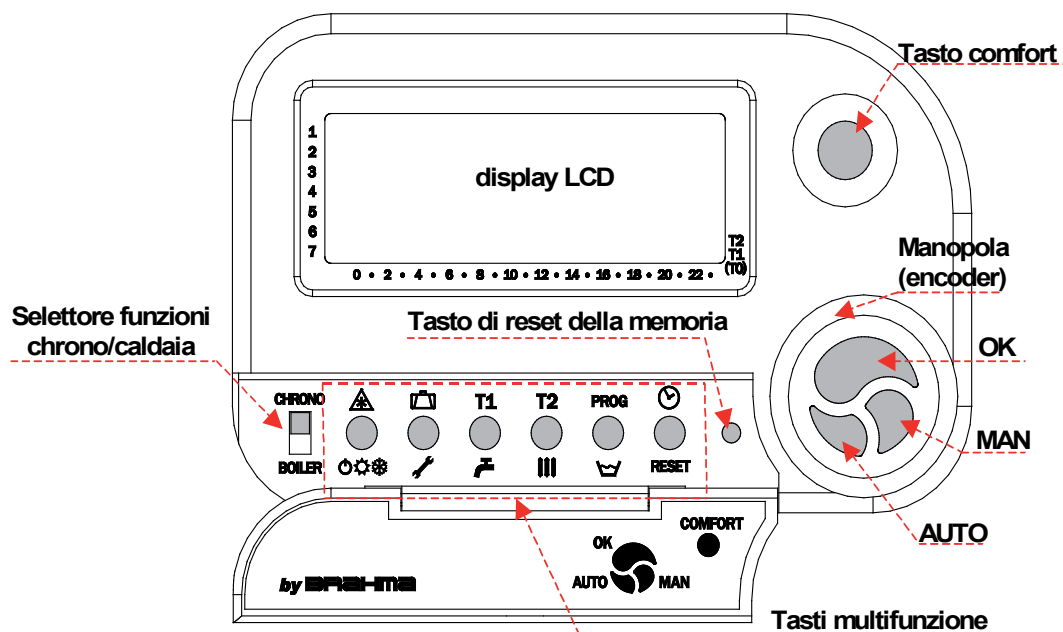
L'accesso ai parametri software della caldaia e la loro eventuale modifica sono riservati esclusivamente a persone professionalmente qualificate e ai centri assistenza autorizzati.

Codice	Significato	Default
1	Pressione minima gas METANO (uscita valvola gas)	1,4 mbar
2	Pressione massima gas METANO (uscita valvola gas)	12,0 mbar
3	Pressione minima gas GPL (uscita valvola gas)	5,6 mbar
4	Pressione massima gas GPL (uscita valvola gas)	28,0 mbar
5	Potenza d'accensione	50%
6	Massima potenza in riscaldamento	100%
7	Tempo di permanenza al minimo	0 sec
8	Tempo di post-circolazione riscaldamento	120 sec
9	Tempo di post-circolazione sanitario	10 sec
10	Tempo di anticiclo frequente (riscaldamento)	60 sec
11	Tipologia impianto (0=bassa temp. , 1=alta temp.)	1
12	Tipologia caldaia (0=bitermica , 1=monotermica)	1
13	Tipo di gas utilizzato (0=metano , 1= gpl)	0

## RANGE DEI PARAMETRI SOFTWARE

N.Parametro	Range	Step
1	0 - 40.0 mbar	0.2 mbar
2	0 - 40.0 mbar	0.2 mbar
3	0 - 40.0 mbar	0.2 mbar
4	0 - 40.0 mbar	0.2 mbar
5	0 - 100%	1%
6	0 - 100%	1%
7	0 - 90 sec	1 sec
8	0 - 20 min	1 min
9	0 - 90 sec	1 sec
10	0 - 7 min	1 min
11	0 - 1	-
12	0 - 1	-
13	0 - 1	-





La scheda 964 può essere collegata ad un dispositivo di controllo remoto Opentherm® compatibile, come l'Encrono OT1, attraverso i medesimi poli di collegamento del termostato ambiente. Nel momento in cui la scheda rileva la connessione con l'Encrono OT1, la dicitura "Ot" viene visualizzata sul display LCD della scheda comandi. Nel caso in cui tale dicitura non dovesse apparire è necessario verificare la presenza di eventuali problemi sulla connessione. L'Encrono diventa il master dell'intero sistema pertanto quasi tutte le funzionalità, come l'impostazione dei set point riscaldamento, acqua calda sanitaria o la gestione dello stato del sistema, sono direttamente eseguibili da esso. Attraverso il pulsante di RESET presente sull'Encrono è possibile ripristinare il sistema dallo stato di blocco non volatile (reset remoto di tipo software).

## PROBLEMI DI CONNESSIONE O MANCATA COMUNICAZIONE

La comunicazione tra l'Encrono e la scheda 964 si può interrompere nei seguenti modi:

Interruzione fisica della connessione tra Encrono e scheda 964, (cablaggio, comando scollegato,...). In questo caso, dopo 1 minuto, la scheda inizia a lavorare in modo locale e tutte le funzioni tornano ad essere gestite dal cruscotto comandi della caldaia.

Disturbi sul cavo di comunicazione tra Encrono e scheda 964.

In questo caso l'Encrono e la scheda non riescono più a comunicare, quindi, dopo un minuto verrà visualizzato il codice di errore "E00". Nel caso in cui i disturbi sul cavo di connessione vengano eliminati, la comunicazione tra Encrono e la scheda 964 si ripristina automaticamente e l'anomalia scompare.

### ATTENZIONE!

Il cavo di connessione del comando remoto NON deve mai essere passato nella stessa canalina dei cavi di alimentazione della caldaia o di altre macchine vicine.

Se la caldaia si trova nello stesso locale di apparecchiature o macchinari alimentati a corrente elettrica i dispositivi OpenTherm potrebbero presentare problemi di funzionamento.

<b>Tasto</b>	<b>Funzione</b>	<b>Descrizione</b>
SW1	nessuna	Il tasto risulta inibito
SW2	nessuna	Il tasto risulta inibito
SW3	nessuna	Il tasto risulta inibito
SW4	nessuna	Il tasto risulta inibito
SW5	nessuna	Il tasto risulta inibito
SW6	Reset anomalie	Vedi paragrafo "modalita' utente"
SW1+SW2	Modalità installatore	Vedi paragrafo "modalita' installatore"
<b>Tasto</b>	<b>Funzione</b>	<b>Descrizione</b>
DHW	nessuna	la manopola risulta inibita
CH	nessuna	la manopola risulta inibita

<b>Codice display caldaia</b>	<b>Codice display encrono</b>	<b>Significato anomalia</b>
Err 8	Err F008	Pressione impianto insufficiente
Err 1	Err F001	Mancata accensione
Err 31 Err 32	Err F031 Err F032	Guasto sonda mandata
Err 33	Err F033	Guasto sonda mandata per differenza temperatura NTC.
Err 41 Err 42	Err F041 Err F042	Guasto sonda sanitaria
Err 2	Err F002	Anomalia pressostato aria
Err 6	Err F006	Guasto sensore di pressione gas
Err 9	Err F009	Blocco per sovratemperatura
Err 12 Err30 Err 99	Err F012 Err F030 Err F099	Guasto interno alla scheda 964
Err 7	Err F007	Stato di blocco non volatile, non rimovibile mediante pulsante di reset presente su controllo remoto

<b>PRESSIONI ALIMENTAZIONE GAS</b>		
G20	mbar	20
G30/31	mbar	28-30/37
<b>PRESSIONI DI ESERCIZIO GAS</b>		
G20 MAX	mbar	11,0
G20 MIN	mbar	3,5
G30/31 MAX	mbar	31,5
G30/31 MIN	mbar	4,5

## CAMBIO GAS DI ALIMENTAZIONE

### TRASFORMAZIONE DA GAS METANO A GPL

Togliere il mantello frontale.

Smontare la chiusura della camera stagna

Svitare le quattro viti (A) che fissano il bruciatore alla rampa, togliere il bruciatore (B) e sostituire gli ugelli (C) con quelli adatti per il G.P.L. (ricordando di inserire le rondelle (D) ,utilizzando una chiave da 7 mm.

Rimontare quindi il bruciatore.

Verificare che la pressione a monte della caldaia e controllare che non vi siano perdite di gas.

Procedere modificando il parametro 13 del menù installatore impostandolo a "1" (Gpl)

A questo punto impostare la pressione minima desiderata con il parametro 3 (minimo Gpl) e la pressione massima agendo sul parametro 4 (massimo Gpl)

Avvenuta la trasformazione e l'eventuale regolazione aggiornare la targhetta data plate presente sulla caldaia attaccando una etichetta aggiuntiva del nuovo gas utilizzato, Gpl, sopra al nome del precedente, metano, nel punto "Apparecchio predisposto a".

### TRASFORMAZIONE DA GPL A GAS METANO

Togliere il mantello frontale.

Smontare la chiusura della camera

Svitare le quattro viti (A) che fissano il bruciatore alla rampa, togliere il bruciatore (B) e sostituire gli ugelli (C) con quelli adatti per il METANO ricordando di inserire le rondelle (D), utilizzando una chiave da 7 mm.

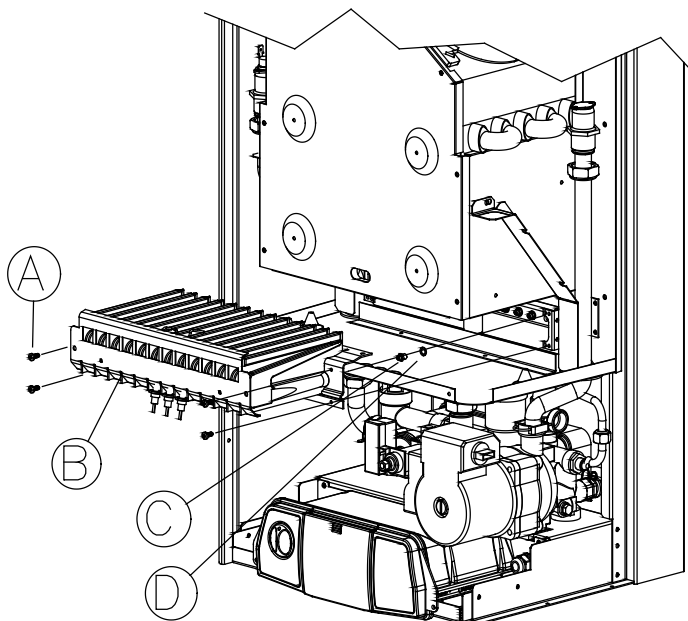
Rimontare quindi il bruciatore.

Verificare che la pressione a monte della caldaia e controllare che non vi siano perdite di gas.

Procedere modificando il parametro 13 del menù installatore impostandolo a "0" (Metano).

A questo punto impostare la pressione minima desiderata con il parametro 1 (minimo metano) e la pressione massima agendo sul parametro 2 (massimo metano).

Avvenuta la trasformazione e l'eventuale regolazione aggiornare la targhetta data plate presente sulla caldaia attaccando una etichetta aggiuntiva del nuovo gas utilizzato, metano, sopra al nome del precedente, gpl, nel punto "Apparecchio predisposto a".



Modello	N.Ugelli	Diam.ugelli metano	Diam.ugelli GPL
Monotermica	11	1,30	0,80

### IMPORTANTE!

Dopo aver ultimato le operazioni di manutenzione e/o regolazione richiudere in modo stabile il mantello della caldaia, fissandolo con le apposite viti poste nella parte inferiore della caldaia, onde evitare l'apertura accidentale di tale pannello.







Le illustrazioni e i dati riportati sono indicativi e non impegnano. La Finterm si riserva il diritto di apportare senza obbligo di preavviso tutte le modifiche che ritiene più opportune per l'evoluzione del prodotto.

FINTERM S.p.A  
CORSO ALLAMANO, 11  
10095 GRUGLIASCO (TORINO)  
ITALIA  
TEL. 011 40221  
FAX 011 7804059